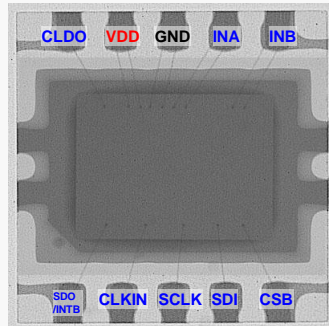


Texas Instruments製インダクタンス-デジタルコンバータ (LDC1101) 回路解析レポート

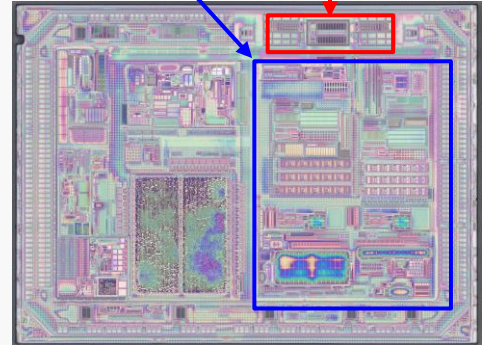
エルテックは、TI製インダクタンス-デジタルコンバータ(LDC1101)のSensor Driverや共振インピーダンス検出に関する内部回路の回路解析レポートをリリースしました。



Package



X-Ray



Die overview (Diffusion Layer)

概要

本製品はLC共振器を用いており、ターゲットが近づいた際のインピーダンスと共振周波数を測定しております。本レポートではLC共振器に接続する上記青枠部分の回路解析と赤枠部分の構成推定を行い、Sensor Driverと共振インピーダンス検出の回路構成を明らかにしております。

特徴

- ・Sensor Frequency Range: 500 kHz to 10 MHz
- ・L Resolution: 16- or 24-Bit
- ・Sub-Micron Distance Resolution Achievable
- ・Remote Sensor Placement Isolating the LDC from Harsh Environments
- ・Magnet-Free Operation
- ・RP Resolution: 16-Bit
- ・180-kSPS Conversion Rate

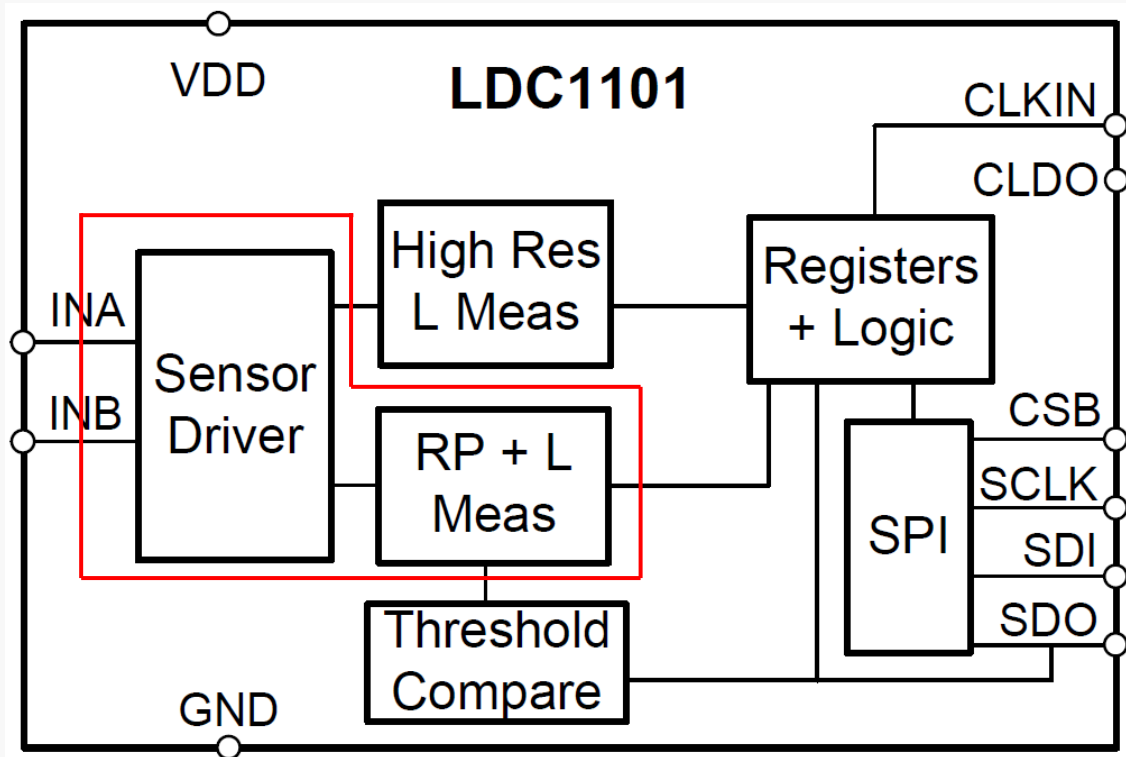
解析結果内容

- ・LC共振器における発振回路の回路構成
- ・LC共振器の共振インピーダンスを検出しA/D変換を行うまでの回路構成

レポート内容

製品概要、素子構成、回路図

レポート販売価格(税別) ￥2,000,000



Analysis areaはセンサから入力されるブロックを解析しています。

Block Diagram

Table of Contents

	Page
Summary	5
1. Overview	6
1-1. Device Summary.....	6
1-2. Package	7
1-3. Package X-Ray	8
1-4. Die Overview.....	9
1-5. Pin Assignment	17
2. Elements	18
2-1. MOS Transistor.....	18
2-2. Resistor	19
2-3. Capacitor	20
2-4. Diode	21
2-5. Cell Parameters	22
3. Analysis Area	23
4. Circuits	25