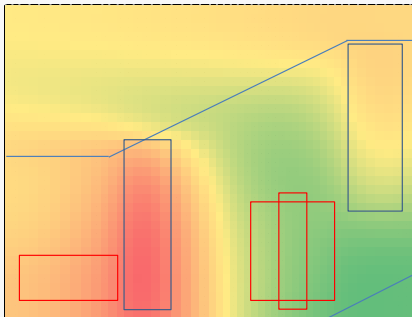
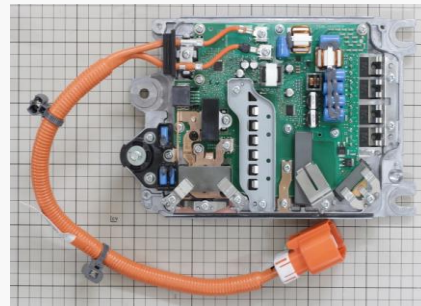


日産X-Trail(HV)搭載DCDC コンバータ熱解析レポート

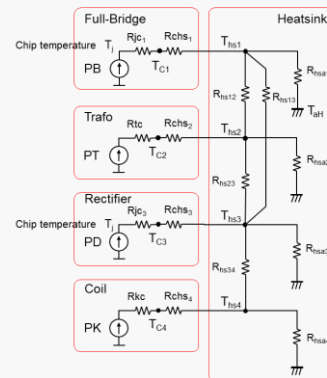
2016年2月19日 株式会社エルテックは、日産X-Trailに搭載されているDCDCコンバータの熱解析レポートをリリースいたしました。当社は、従来より多くの構造系、材料系、回路系の解析を行ってまいりましたが、この度熱解析技術を開発いたしました。本レポートをその第一弾となります。



Overall appearance of the 12V DC-DC converter



Simulated temperature distribution
at the heatsink-device/component interface



Thermal equivalent circuit
Of the DC-DC converter

この44ページの報告書は、TDK製100A-12V DC-DCコンバータの構造の詳細を明らかにし、その熱マネジメントパフォーマンスを解析しています。熱等価回路を抽出し、重要なデバイスおよびコンポーネントの温度の推定を可能にしています。報告書には、パッケージ、ヒートシンク及び材料分析と識別の詳細が含まれています。熱解析モデル（ヒートシンク、コンポーネント熱モデル）、および熱シミュレーションについて説明しています。

販売価格 300,000円(税抜)

15G-0012-1

【目次】	頁
1. エグゼクティブサマリー	2
2. TDK製DCDC コンバータ技術ロードマップ	4
3. NISSAN XTRAIL バッテリーとDC-DCコンバータ構成	5
リチウムイオンバッテリー冷却システム構成図	7
4. NISSAN XTRAIL TDK製DC-DCコンバータ構成	8-11
5. DC-DC回路ブロックおよび主な発熱源	12-
6. DC-DCコンバータ：発熱源とヒートシンクへの実装	
7. TDK DC-DCコンバータケース放熱器	16
ヒートシンク（放熱器）の外形と寸法	18
8. TDK DCDCコンバータ放熱器熱抵抗の算出検討	19-23
9. 放熱器における二次元（2D）伝熱解析	24-29
放熱器の熱特性に熱伝達率の影響	30
空気流速速度（Vf）対放熱器フィンチャンネル対流熱伝達係数hc（縦軸x）	31
ヒートシンク上熱源の位置の影響。	32-33
10. DC-DCコンバータ熱等価回路	34-35
電力損失で熱等価回路を用いて、デバイス・部品の温度を推定されます。	
11. 参考資料	36-44

15G-0012-1



株式会社エルテック

住所：664-0845 兵庫県伊丹市東有岡4丁目42番8号

電話： 072-787-7385

Eメール： contact@ltec.biz

ホームページ： www.ltec.biz