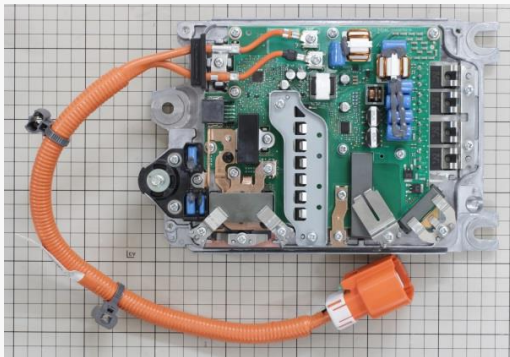
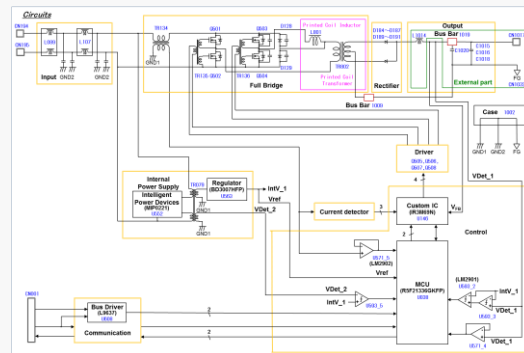


日産X-Trail(HV)搭載DCDC コンバータ解析レポート

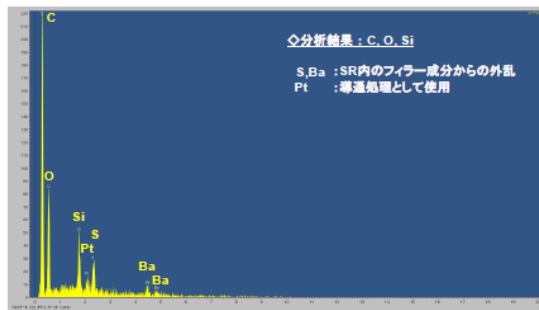
2016年2月1日 株式会社エルテックは、日産X-Trailに搭載されているDCDCコンバータの技術解析レポートをリリースいたしました。本DCDCコンバータは、フルブリッジ・位相シフト制御システムを採用しており、カスタムASICにより制御されています。また、モジュールは空冷による冷却システムを採用しています。



Top view of main PCB



Block diagram



Transformer material analysis

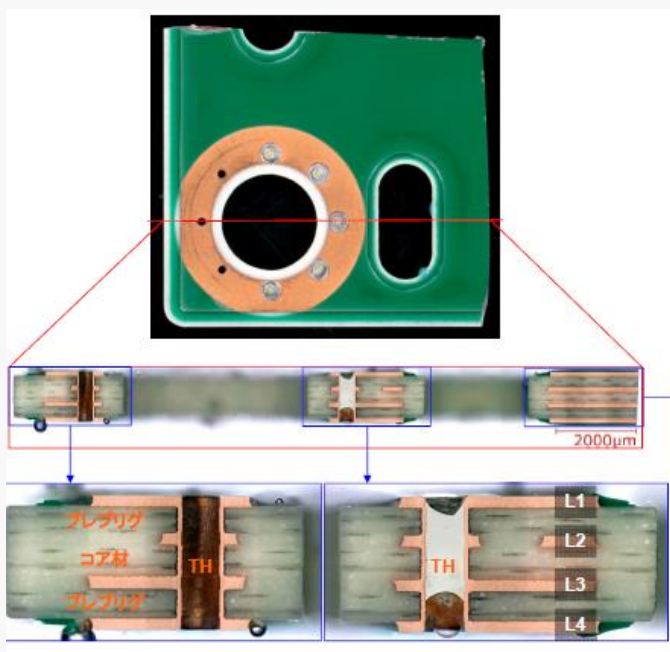
本レポートは全113ページで、基板レイアウト、部品表、部品の詳細情報（サイズ、値）、部品レベルの詳細回路図を掲載しています。トランスは、回路基板内に形成されており、その詳細構造解析、各寸法情報も含まれています。

販売価格 800,000円(税抜)

15G-0011-1

Table of Contents

1. Abstract	5-11
2. Tear down	12-20
3. PCB layout	21-42
4. Schematic	43-45
5. Component details	46-50
6. BOM	51-62
7. Interface components	63-64
8. Sensor	65
9. Transformer	
9.1. Transformer size	66-74
9.2. Ferrite core size	75-76
9.3. Transformer measurement	77-78
9.4. Cross section by Optical image	79-91
9.5. Cross section by SEM	92-102
9.6. EDX Composite analysis	103-110
9.7. Transformer analysis summary	111-113



Cross-section analysis of the transformer

15G-0011-1