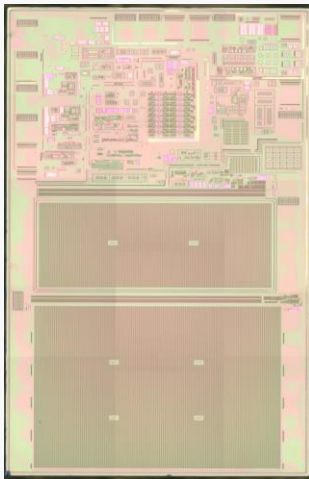
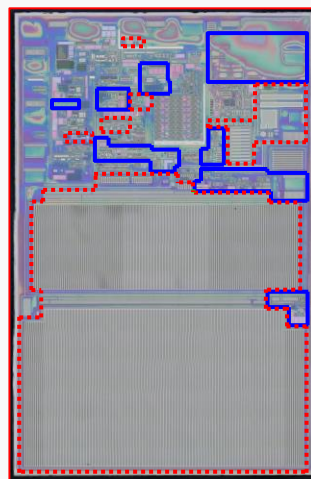


Linear Technology製DC-DCコンバータのLT8640の スイッチング動作に関連する回路レポートを作成しました。

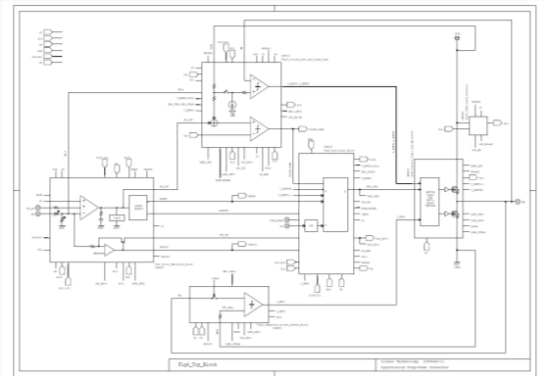
株式会社エルテックでは、Linear Technology製DC-DCコンバータのLT8640で使用されているスペクトラム拡散周波数変調回路に関連して、詳細回路解析レポートをリリースしました。本レポートは、全135ページでスイッチング動作に関連する回路解析を行っており、前世代のLT8610との回路構成の相違点についても明らかにしています。



LT8610
Poly-Si 層





LT8640
Poly-Si 層



LT8640 ブロック図

LT8610との相違点

-  大きく異なる部分
-  微妙に異なる部分

LT8640のデータシートで

Silent Switcher®アーキテクチャ

- (1)スペクトラム拡散周波数変調
- (2) 超低EMI/EMC放射

が訴求されています。

(1)に関しては、回路の追加（発振回路部、電流検出部、他）

(2)に関しては、出力プリアンプの回路構成変更による、貫通電流、ノイズの改善(推定)で実現されています。

また、(2)に関しては、Appendixで、レイアウトの観点での考察も行っています。

販売価格(税別)¥800,000

16G-0009-1

Table of Contents

1. 解析の目的と比較結果	...	6-8
2. PKG Analysis	...	9-13
3. Overview	...	14-20
4. Elements	...	21-34
5. Analysis Area	...	35-36
6. Circuit	...	37-132
Appendix		
7. LTC8610/ 8614/ 8640製品比較	...	A-1
8. EMI低減に関する考察	...	A-2 & 3

16G-0009-1



株式会社エルテック Phone: 072-787- 7385
664-0845 兵庫県伊丹市東有岡4丁目42-8

e-mail: info@ltec.biz
ホームページ: www.ltec.biz